

CHAINMASTER

THE WORLD OF MOTORS

PRODUKTDATENBLATT

PRODUCT DATA SHEET

KETTENZUG 500 KG ULTRA IN AUSFÜHRUNG NACH D8PLUS

CHAIN HOIST 500 KG ULTRA ACCORDING D8PLUS

Modellbezeichnung <i>Model number</i>	CM-960505
Geschwindigkeit <i>Speed</i>	4m/min
Ausführung <i>Version</i>	Direktsteuerung <i>direct control</i>



CHAINMASTER GmbH
Uferstr. 23
04838 Eilenburg | Germany

+49 3423 6922 0

+49 3423 6922 21

info@chainmaster.de

www.chainmaster.de

Revision: 1.0

Druckdatum/ Date of Print: 13.09.2023

Inhaltsverzeichnis / Table of contents

1. Allgemeine Beschreibung / General Description	3
2. Technische Daten / Technical Data	4
2.1. Datenblatt	4
Ausstattung	4
Optionen / Zubehör	4
Technische Daten	4
Elektrische Daten	4
2.2. Data Sheet	5
Features	5
Options/ accessories	5
Technical data	5
Electrical data	5
3. Maßblatt / Dimension Sheet	6
3.1. Kletterzug – Einlochaufhängeöse / climbing hoist – single hole suspension plate	6
3.2. Einlochaufhängeöse & Hakenaufhängung / single hole suspension plate & hook suspension	7
3.3. Hakengeschirr / hook tackle	8

Abbildungsverzeichnis / List of figures

Abb. / Figure 1	Kletterzug – Einlochaufhängeöse / climbing hoist – single hole suspension plate	6
Abb. / Figure 2	Einlochaufhängeöse & Hakenaufhängung / single hole suspension plate & hook suspension	7
Abb. / Figure 3	Hakengeschirr / hook tackle	8
Abb. / Figure 4	Anfahrtsskizze / directions sketch	12

Revisionsverwaltung / Revision administration

Rev.	Datum	Dateiname	Autor	Beschreibung
1.0	06.09.2023	DS_CH_D8PLUS_SK_030-76U_500kg_4m_1f-400V-50Hz_DC.docx	M.Pohl	Ersterstellung / Initial creation

Alle Rechte vorbehalten. Dieses Datenblatt ist urheberrechtlich geschützt und Eigentum von **CHAINMASTER** GmbH.
Die Vervielfältigung, Verbreitung oder anderweitige auch nur auszugsweise Verwertung ist ohne Zustimmung von **CHAINMASTER** GmbH untersagt.
Abbildungen und Fotos entsprechen Beispielkonfigurationen.

*All rights reserved. This datasheet is protected by copyright and is the property of **CHAINMASTER** GmbH. Duplication, distribution and other utilization, also in extracts, is not permitted without consent of **CHAINMASTER** GmbH.
Illustrations and photos correspond to sample configurations.*

Irrtümer und technische Änderungen vorbehalten / Mistakes and technical modifications reserved.

1. Allgemeine Beschreibung / General Description

Allgemeine Beschreibung

Ob mobiler Einsatz oder Festinstallation in Studios, Hallen, Theater und Shows – **CHAINMASTER** Kettenzüge haben sich weltweit in der Bühnentechnik etabliert.

Je nach Lastfall und in Verbindung mit den **CHAINMASTER** Kettenzugsteuerungen können umfangreiche Projekte nach entsprechender Sicherheitsanforderung realisiert werden.

Kundenspezifische Sonderausführungen für alle erdenklichen Anwendungsfälle runden das weltweit umfangreichste Angebot an Kettenzügen - Made by **CHAINMASTER** - ab.

Der Kettenpunktzug mit 500 kg ist entsprechend nach D8Plus mit zwei unabhängig wirkenden Bremsen ausgestattet, einer Betriebsbremse und einer Sicherheitsbremse. Beide Bremsen sind Gleichstrombremsen. Sie arbeiten nach dem Ruhestromprinzip. Beim Ausfall der Spannung fallen die Bremsen selbstständig ein, so dass die Last in jeder Stellung sicher gehalten wird.

Der Kettenzug ist mit einer Rutschkupplung ausgestattet, die dem Schutz des Antriebes dient. Eine elektronische Über- und Unterlastüberwachung ist integrierbar. Ebenso möglich ist eine Begrenzung der höchsten und tiefsten Laststellung durch einstellbare Betriebs- und Notendschalter. Optional kann der Kettenzug mit Inkrementalgeber ausgerüstet werden, wodurch dann mit entsprechender Steuerung eine millimetergenaue Positionierung möglich ist.

Für den Kettenzug wird eine hochfeste Profilstahlkette nach EN818-7 mit einem Hakengeschirr und Hubbegrenzer sowie ein Kettenspeicher aus Textilmaterial verwendet. Der sichere Ketteneinlauf und Kettenauslauf ist durch eine Polyamid-Kettenführungsplatte gewährleistet.

Das robuste und kompakte Gehäuse aus Aluminiumgusslegierung ist mit einer seidenmatten Lackierung nach RAL 9005 (schwarz) ausgeführt und optional auch in anderen RAL-Farben erhältlich. Die Ansteuerung des Elektrokettenzuges erfolgt standardmäßig mit einer Direktsteuerung. Die Betriebsspannung beträgt 400V/230V, 3ph, 50 oder 60 Hz. Optional ist auch eine Schützensteuerung im Niederspannungsbereich möglich.

General Description

On the road or fixed installations in studios, halls, theatres and shows – **CHAINMASTER** chain hoists are worldwide established in the entertainment sector.

Depending on the load case and the combination of **CHAINMASTER** control systems, extensive projects regarding safety requirements can be fulfilled.

Customized special design for all imaginable cases of application rounds up the world-wide most extensive offer of chain hoists – Made by **CHAINMASTER**.

According to D8Plus, the chain hoist with 500 kg is equipped with two independently acting brakes, an operating brake and a safety brake. Both brakes are DC brakes. They operate according to the closed-circuit current principle. In the event of a power failure, the brakes apply automatically so that the load is held safely in any position.

The chain hoist is equipped with a friction clutch, which serves to protect the drive. Electronic overload and underload monitoring can be integrated. It is also possible to limit the highest and lowest load position by means of adjustable operating- and emergency limit switches. Optionally, the chain hoist can be equipped with an incremental encoder, which then enables positioning with millimeter accuracy with the corresponding control.

For the chain hoist a high-strength profile steel chain according to EN818-7 with a hook tackle and a lift limiter as well as a textile chain bag is used. Safe chain entry and exit is ensured by a polyamide chain guide plate.

The robust and compact housing made of cast aluminum alloy is finished with a semi-gloss RAL 9005 (black) paint and is optionally available in other RAL colors. The electric chain hoist is controlled by direct control as standard. The operating voltage is 400V/230V, 3ph, 50 or 60 Hz. Optionally, a contactor control in the low voltage range is also possible.

2. Technische Daten / *Technical Data*

2.1. Datenblatt

Kettenzug 500 kg in Ausführung nach D8Plus

Ausstattung

- Gehäuse aus Aluminiumgusslegierung
- Lackierung schwarz RAL 9005 – seidenmatt (andere Farben auf Anfrage)
- leichte und kleine Bauform mit geräuscharmen Betrieb
- Kettenspeicher aus Textilmaterial
- 2 federbelastete Bremsen mit Lüftung durch Gleichstrommagneten
- Rutschkupplung zum Schutz des Antriebes
- Kettenführungsplatte aus Polyamid
- exakte Kettenführung mit 5 - Taschen Kettenrad
- Betriebskoeffizient Lastkette - 8 (entsprechend SQP2 2018-10)
- Hakengeschirr für 1-strängigen Betrieb
- Stationär- oder Kletterzugbetrieb
- 1m CEE-16/4 Anschlusskabel
- 2 Tragegriffe

Optionen / Zubehör

- drehbare Hakenaufhängung
- AC oder DC Schützensteuerung
- Betriebsendschalter für Heben und Senken ¹
(außenliegende Endschalter inklusive zusätzlichem Hubbegrenzer) oder
(Stromag Getriebe-Nocken-Endschalter Reihe 51 / 51DZ)
- NOT-Endschalter für Heben und Senken ¹
(Stromag Getriebe-Nocken-Endschalter Reihe 51 / 51DZ)
- elektronische Über- und Unterlastüberwachung ¹
- Inkrementalgeber Spur A / B / 0 ; HTL-Pegel; versch. Imp.-Anzahl/ Umdr.
- Gruppensteuerungen 4 oder 8-Kanal
- Hängetaster für Einzelsteuerung
- Roll- oder Elektrofahwerk

Technische Daten

Modellbezeichnung:	SK030 / 76U
Hubgeschwindigkeit:	4 m/min ²
Tragfähigkeit:	500 kg
Laststränge:	1
Lastkette nach EN 818-7:	P5,4 x 15 mm (Profilstahl)
Aufhängung:	Einlochaufhängeöse für Schäkel
Triebwerksgruppe Hubwerk FEM/ ISO:	1Bm/ M3
Einschaltdauer - Schaltungen/h:	ED 40 % - 240 S/h
Betriebsart:	S3 (nach IEC 60034-1)
Geräuschpegel:	74 dBA/ 1 m Abstand
Motortyp:	K2OR 63G4E
Motordrehzahl:	1380 U/min ²
Gewicht (ohne Kette):	ca. 20 kg ³
Gewicht der Kette:	ca. 0,59 kg/m

Elektrische Daten

Motorleistung:	0,37 kW ²	
Leistungsfaktor cos φ:	0,71	
Betriebsspannung:	3~400 V ²	3~230 V ²
Frequenz:	50 oder 60 Hz	
Stromaufnahme:	400 V: 1,4 A ²	230 V: 1,89 A ²
Schutzklasse:	I	
Schutzgrad:	IP 55	
Steuerung:	Direktsteuerung	

¹ möglich bei Ausführung in Schützensteuerung (Kettenzug wird mit größeren Kappen ausgerüstet)

² gilt für 50 Hz Netzfrequenz, andere Spannungen und Frequenzen auf Anfrage

³ Angabe inkl. Einlochaufhängeöse, Hakengeschirr und Ausführung Direktsteuerung

2.2. Data Sheet

Chain hoist 500 kg according D8Plus

Features

- completely enclosed aluminum cast housing
- black paint finish RAL 9005 – semi gloss (other colors on request)
- light and compact design with low- noise running
- chain bag made from textile material
- 2 spring loaded brakes with DC magnet coils
- friction clutch to protect the drive
- chain guide plate of polyamide
- precise chain guide with 5 - pocket chain sprocket wheel
- operating coefficient load chain - 8 (according SQP2 2018-10)
- 1-fall load hook
- standard or climbing hoists
- 1m CEE-16/4 connection cable
- 2 handles

Options/ accessories

- turnable hook suspension
- AC or DC contactor control
- operational limit switches for upper and lower end ¹
(external limit switches including additional chain block stop) or
(Stromag Geared Cam Limit Switches Series 51 / 51DZ)
- emergency limit switches for upper and lower end ¹
(Stromag Geared Cam Limit Switches Series 51 / 51DZ)
- electronically over- and underload monitoring ¹
- incremental encoder with channels A / B / 0; HTL-signals; various number of pulses per revolution
- 4 or 8-channel controller
- control panel for single hoists
- roller or electrical trolley

Technical data

Model type:	SK030 / 76U
Hoisting speed:	4 m/min ²
Safe working load:	500 kg
Number of falls:	1
Load chain according EN 818-7:	P5.4 x 15 mm (profile steel)
Suspension type:	Single hole suspension eye for shackle
Classification of mechanism lifting gear	1Bm/ M3
FEM/ ISO:	
Duty cycle - starts per hour:	ED 40 % - 240 c/h
Mode of operation:	S3 (according IEC 60034-1)
Noise level:	74 dBA/ 1 m distance
Motor type:	K2OR 63G4E
Motor speed:	1380 rpm ²
Weight (without chain):	approx. 20 kg ³
Weight of the chain:	approx. 0.59 kg/m

Electrical data

Motor power:	0.37 kW ²
Power factor cos φ:	0.71
Nominal voltage:	3~400 V ² 3~230 V ²
Frequency:	50 or 60 Hz
Rated current:	400 V: 1.4 A ² 230 V: 1.89 A ²
Safety class:	I
Degree of protection:	IP 55
Control equipment:	direct control

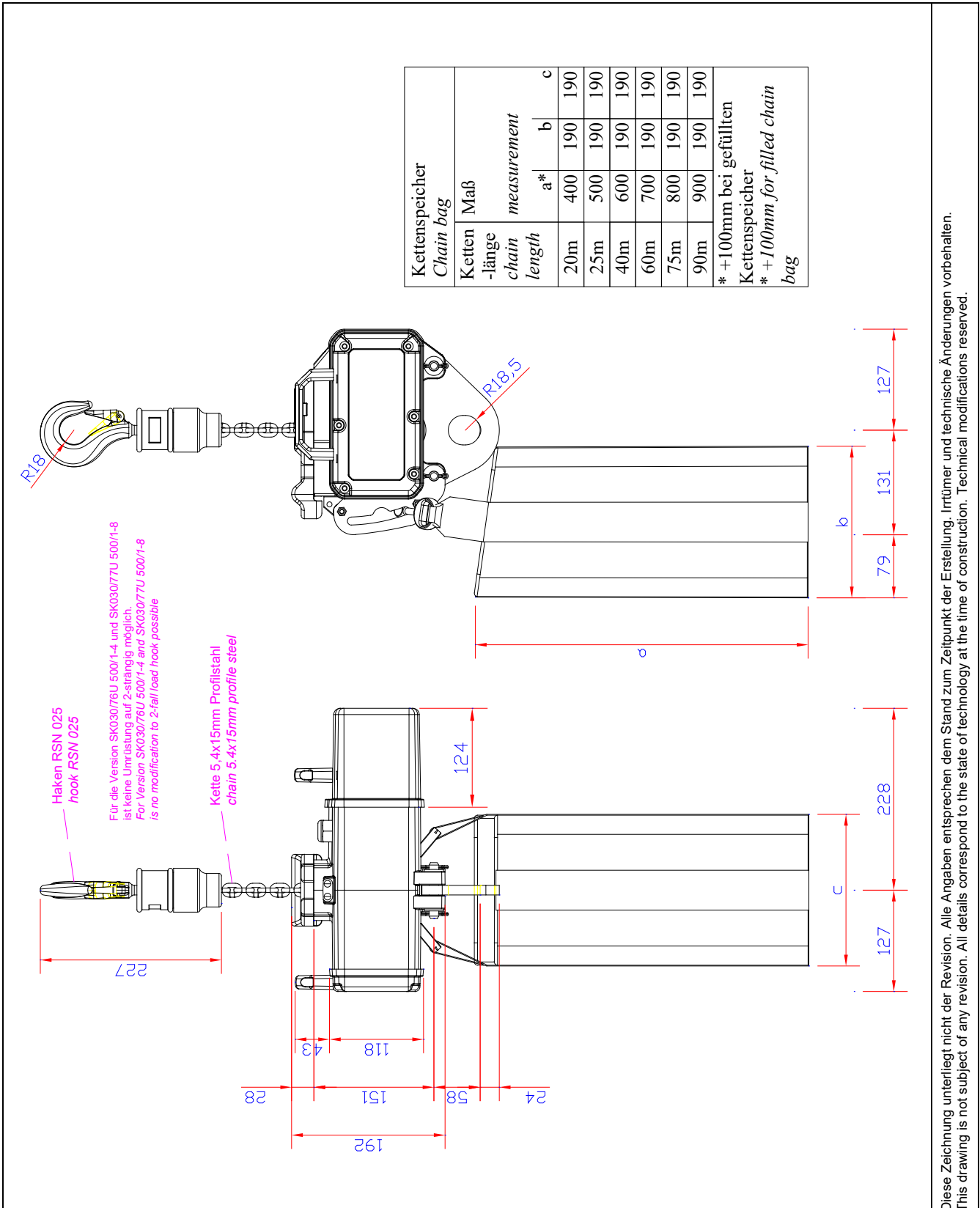
¹ possible with contactor control (chain hoist is equipped with larger caps)

² this applies to 50 Hz mains frequency, other voltage levels and frequencies on request

³ specification incl. single hole suspension plate, hook tackle and direct control version

3. Maßblatt / Dimension Sheet

3.1. Kletterzug – Einlochaufhängeöse / climbing hoist – single hole suspension plate



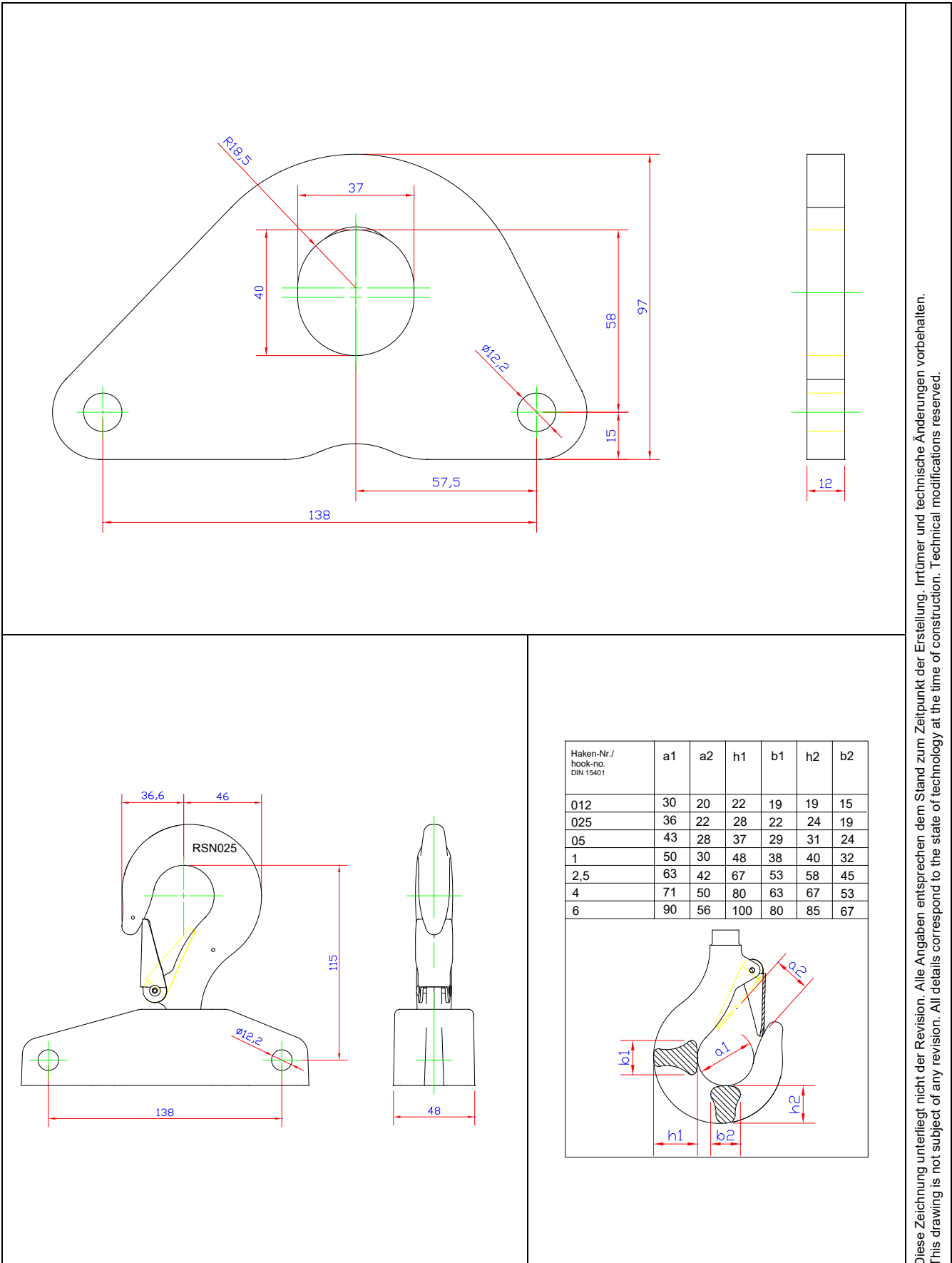
Diese Zeichnung unterliegt nicht der Revision. Alle Angaben entsprechen dem Stand zum Zeitpunkt der Erstellung. Irrtümer und technische Änderungen vorbehalten. This drawing is not subject of any revision. All details correspond to the state of technology at the time of construction. Technical modifications reserved.

Abb. / Figure 1 Kletterzug – Einlochaufhängeöse / climbing hoist – single hole suspension plate

Abb. / Figure 1 zeigt Ausführung mit Direktsteuerung / shows version with direct control

Irrtümer und technische Änderungen vorbehalten / Mistakes and technical modifications reserved.

3.2. Einlochaufhängeöse & Hakenaufhängung / single hole suspension plate & hook suspension

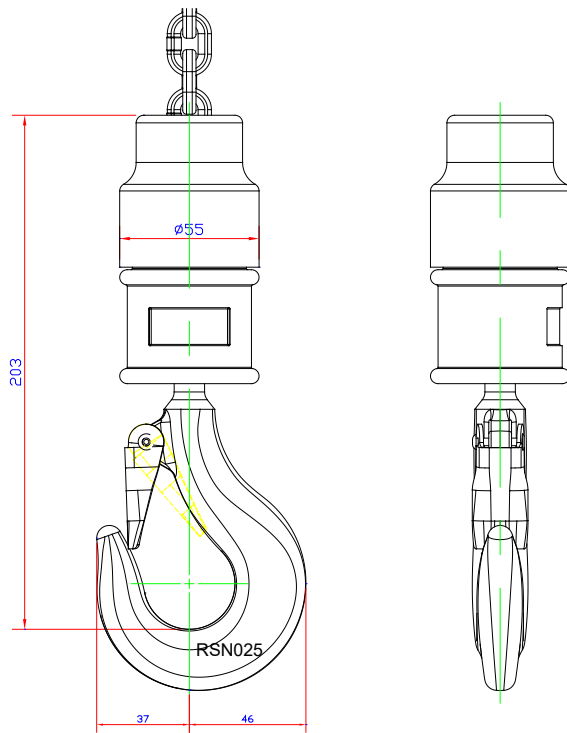


Diese Zeichnung unterliegt nicht der Revision. Alle Angaben entsprechen dem Stand zum Zeitpunkt der Erstellung. Irrtümer und technische Änderungen vorbehalten. This drawing is not subject of any revision. All details correspond to the state of technology at the time of construction. Technical modifications reserved.

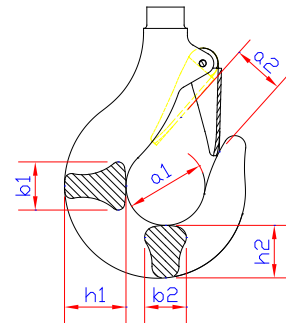
Abb. / Figure 2 Einlochaufhängeöse & Hakenaufhängung / single hole suspension plate & hook suspension

Irrtümer und technische Änderungen vorbehalten / Mistakes and technical modifications reserved.

3.3. Hakengeschirr / hook tackle



Haken-Nr./ hook-no. DIN 15401	a1	a2	h1	b1	h2	b2
012	30	20	22	19	19	15
025	36	22	28	22	24	19
05	43	28	37	29	31	24
1	50	30	48	38	40	32
2,5	63	42	67	53	58	45
4	71	50	80	63	67	53
6	90	56	100	80	85	67



Diese Zeichnung unterliegt nicht der Revision. Alle Angaben entsprechen dem Stand zum Zeitpunkt der Erstellung. Irrtümer und technische Änderungen vorbehalten. This drawing is not subject of any revision. All details correspond to the state of technology at the time of construction. Technical modifications reserved.

Abb. / Figure 3 Hakengeschirr / hook tackle

Irrtümer und technische Änderungen vorbehalten / Mistakes and technical modifications reserved.

Kontakt / Contact

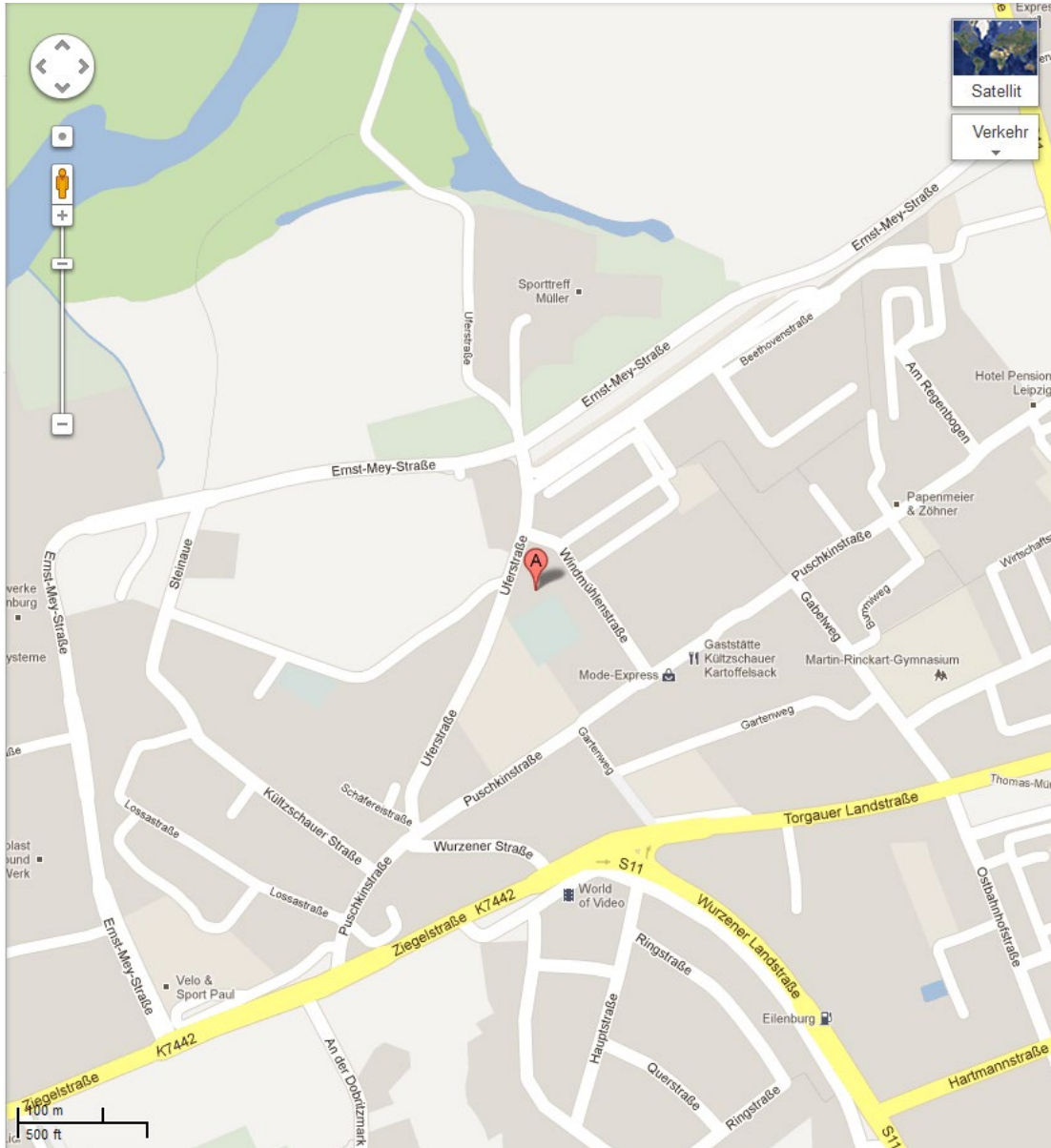


Abb. / Figure 4 Anfahrtsskizze / directions sketch

CHAINMASTER GmbH
 Uferstr. 23
 04838 Eilenburg | Germany

☎ +49 3423 6922 0
 🖨 +49 3423 6922 21

✉ info@chainmaster.de
 🌐 www.chainmaster.de

Irrtümer und technische Änderungen vorbehalten / Mistakes and technical modifications reserved.